



新能源汽车无油空气压缩机

New-energy vehicles oil free air compressor

商用车的理想配置



苏州晨恩斯可络压缩机有限公司
SUZHOU CHANUN SCREW COMPRESSOR CO.,LTD

公司简介

Company Profile

苏州晨恩斯科络压缩机有限公司是一家拥有自主知识产权的高新技术型企业，20年来专业从事车载空气压缩机研发、制造、销售、服务。

我司依托雄厚的轨道交通专用空压机技术平台致力于研发新能源车载空压机系统，拥有20余项国家级专利，产品系列有螺杆式车载空压机、无油涡旋式车载空压机、无油活塞式车载空压机，产品覆盖商用车制动系统，商用、乘用车空气悬挂系统。空压机种类齐全，外形美观、体积小、重量轻、能效高、噪音低、防护等级高、品质可靠，为汽车提供节能、环保、可靠的全方位风源系统解决方案。

苏州晨恩本着“科技无限共启梦想”的使命，致力于做最专业的车载空气压缩机，与您共赢新能源领域发展机遇！



高品质

苏州晨恩拥有齐全、精密的测量、计量设备、专用量具、检具。通过200多个计量设备、器具，对每台空压机从来料检验、生产过程、成品检验的每一个生产环节进行监控。产品实现了全过程把控，确保产品品质。

完善的质量保证体系

公司产品的采购、检验、试验，整机的安装和调试均严格按照ISO程序进行，以确保每一台出厂的压缩机体现出应有的品质和可靠性，并有完整的档案记录和跟踪。



1、IATF 16949：2016认证

IATF 16949：卓越品质标准，国际权威认证

ISO/TS16949是国际汽车行动小组（IATF）以国际标准化组织（ISO）颁布的ISO9001：2000为基础融合了汽车行业的特殊要求并加以提升，并于2002年3月公布的标准，目前执行的最新标准为：IATF16949:2016。通过不断完善提升管理水平，苏州晨恩成为国内空压机行业实施IATF 16949全程管理的厂商。



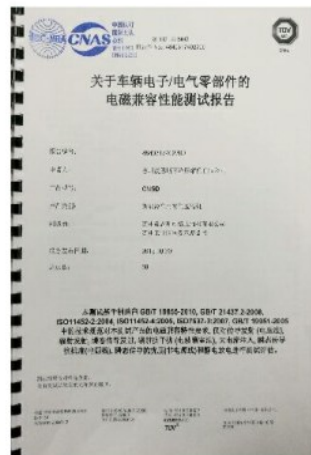
2、GCCA产品诚信联盟认证

产品诚信联盟认证采用第三方产品认证制度，合肥通用机械产品认证有限公司通过严格的现场审核、产品检测以及多年来市场客户对企业的诚信评价情况最终确定。囊括了型式试验、工厂检查、获证后监督三个重要环节。

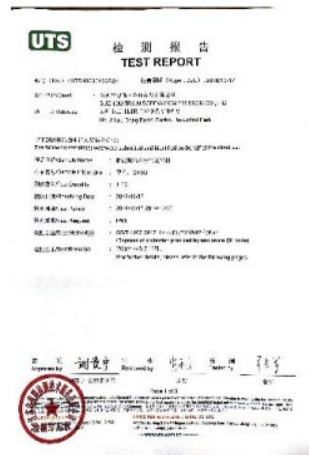
检验报告



性能检测报告



EMC电磁兼容报告



外壳防护等级IP68



阻燃报告

新能源汽车无油空气压缩机

振动小

整机在无任何减震措施的工况下，测得振动值为国家标准值的20%。

能耗低

1级能效

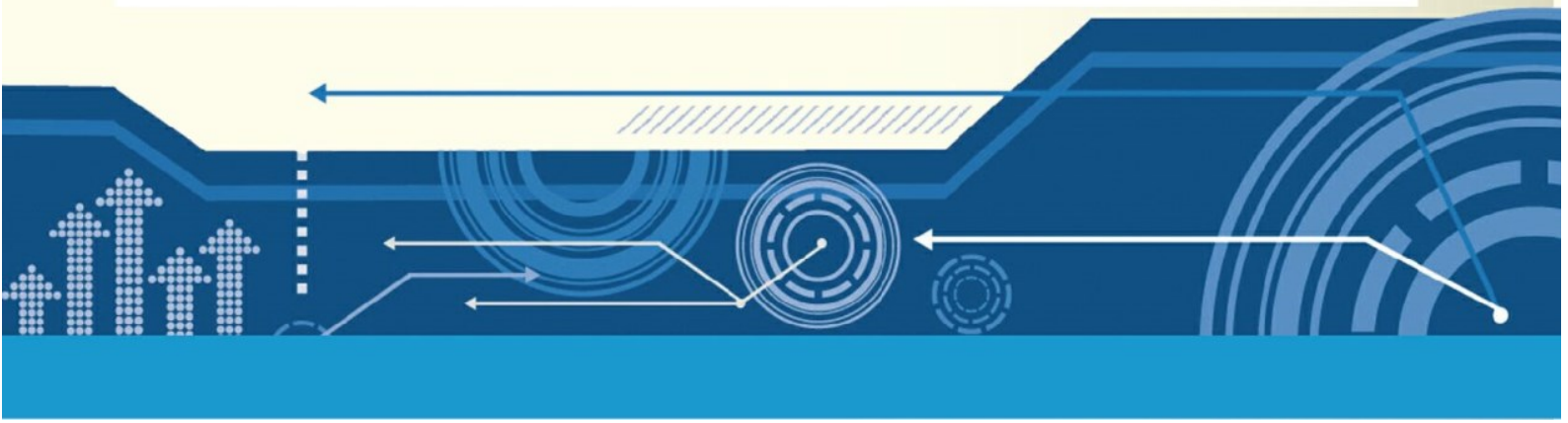
电机防护等级高

外壳防护等级IP68，绝缘等级H级。

长寿命

采用日本技术气缸镀膜，气缸接触面达到镜面般光洁平整，机械摩擦小，耐磨性高。

应用范围



商用车的理想配置——苏州晨恩空压机

结构紧凑小型化

采用永磁电机与箱体机架一体，体型小、重量轻

易安装

在确保设备功能的前提下，设计者考虑到方便空间布局，巧妙地预留多方位的进出气口及接线端，方便布局和安装。

高适应性

可适用于-50℃~+70℃的工作环境，防护等级达到IP68.

维护简便

车载无油空压机由于没有油路系统，结构简单，易损件少，维护保养非常简单，为客户带来了卓越的使用体验。



产品特点

节能

1级能效

空压机按需运行，能耗更低

振动小

整机振动优于国家标准

排量大

排气量最高600L/min

噪音低

噪音 $\leq 72\text{DB (a)}$

气阀

高效率条状阀，全部采用耐腐蚀不锈钢精密加工而成；

采用耐高温材料制作升程限制；

有效降低机组噪音和提高阀组寿命；

确保机组连续运转

无需为散热单独供电

无需单独提供电源为空压机散热，既环保又降低成本，还降低故障率。

实时监控

采用PT100温控装置，可以随时监控空压机的运转温度，

实现智能控制和故障报警，有效保障车辆的正常运行。

轻量化

整机主材采用航空铝材，重量38~55kg，减轻了整车重量。

1级能效



无油压缩机-清洁气源

1、无需添加、更换润滑油

无需检查油位，更换润滑油，免维护，节约用户成本，减少对环境的污染。

2、不含润滑油

不含润滑油，不会产生低温工程中润滑油凝固和高温潮湿环境中的乳化的不良影响。

3、清洁气源

排出的气体不含油，消除了含油气体对生产工艺带来的不良后果，不会污染用户的终端产品。气体不带油，减少和消除了油污沉积在热交换器壁上的可能，使换热效率提高，气体的阻力损失减少。



C 核心优势 Core strengths

01
100%无乳化



02
可靠性高



03
直联设计



04
维护成本低



05
结构紧凑



06
低噪音



07
洁净无油



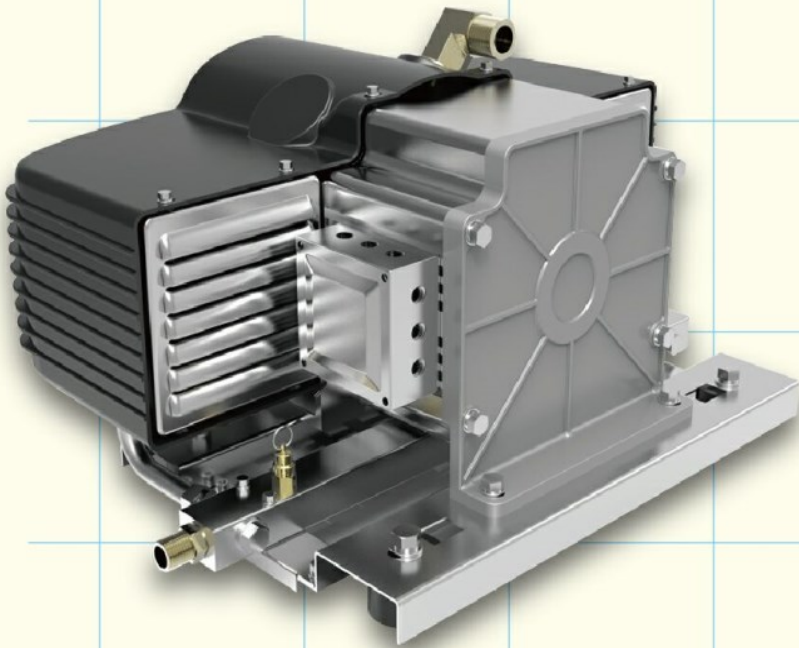
08
超级涂层



09
高适应性

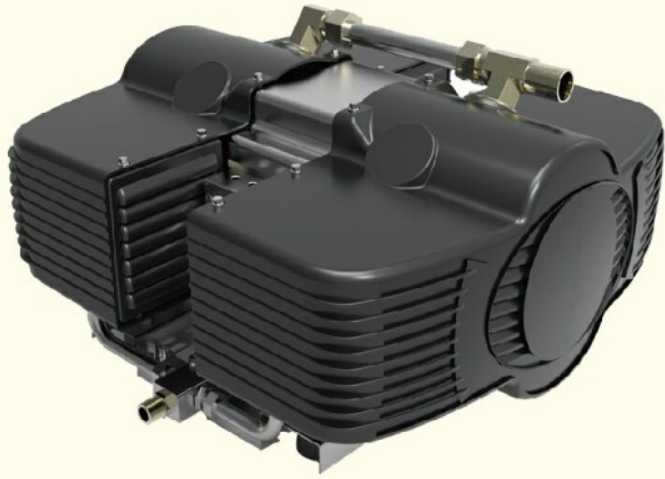


10
寿命更长



无油 空气压缩机

Oil free air compressor



无油空压机 应用范围

Application scope

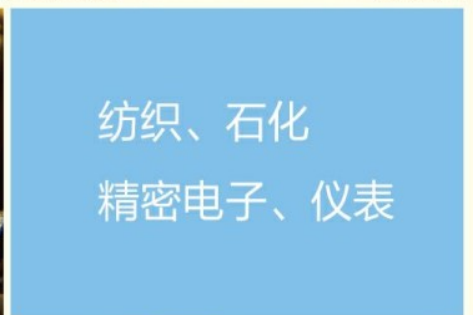
广泛用于:



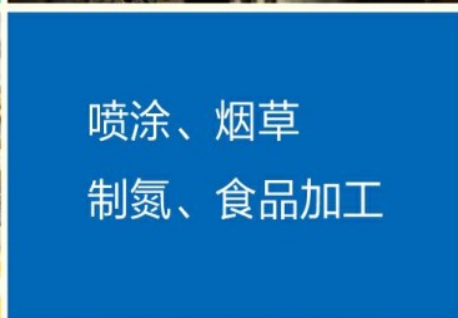
医疗、实验室
水处理、生物制药



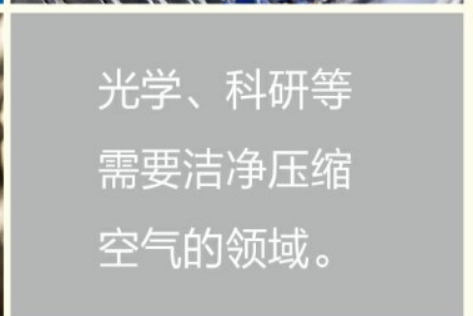
环保、印刷
船舶、机械



纺织、石化
精密电子、仪表



喷涂、烟草
制氮、食品加工



光学、科研等
需要洁净压缩
空气的领域。

CN3X无油涡旋压缩机

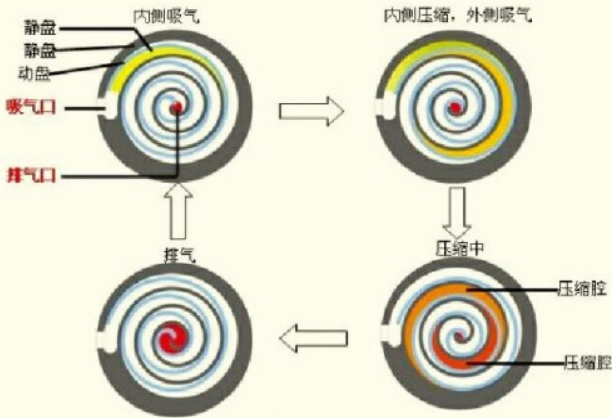
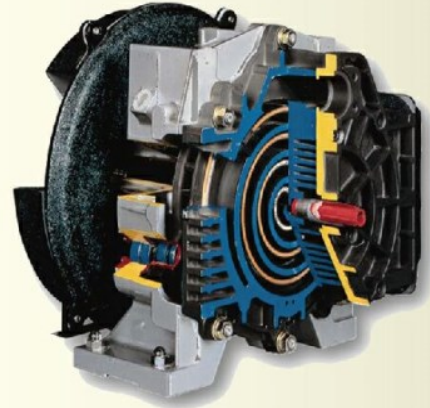
CN3X无油涡旋式压缩机是我司采用全进口主机，品质保证，结构件简单，运动部件少，轴承受力小，运转平稳。

高效主机

采用国际先进的无油涡旋压缩机机头，进口轴承和润滑脂，确保机头寿命和可靠性；

高精密动涡盘、静涡盘和壳体加工，确保机头高效率；

进口密封材料，压缩腔和润滑传动部分绝对分离，确保压缩空气绝对无油。

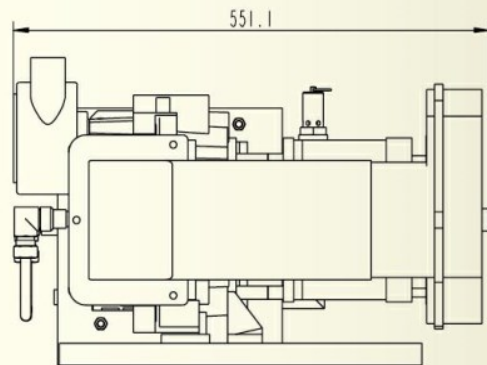
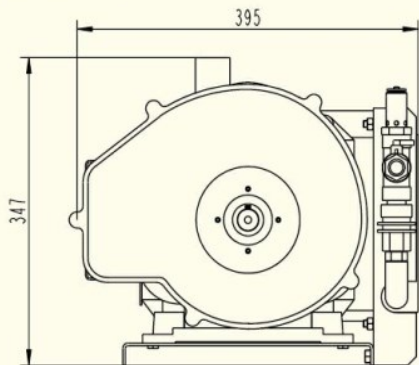


高可靠性机组

冷却风扇采用一体式离心风机，噪音低，压头高，风量大，确保足够的冷却风量；

排风扇采用静音型轴流风扇，确保隔音罩热量及时散出；

换热器加大20%-30%换热面积，内壁防腐处理，经过高温严格测试，确保供气口温度不高于环境温度10~15℃，减少用户后处理设备的负担；



型号	功率 (KW)	排气量 (m³/min)	驱动方式	额定压力 (bar)	重量 (kg)	出口尺寸	排气温度
CN3X	3.7	0.35	永磁变频	8-10	60	Rp1/2	环境温度 +15℃

备注：主机中间维修周期为10,000小时或4年，需更换密封芯片和补充润滑脂。

技术参数



CN5D-3



CN5D-5



型号	CN5D-2	CN5D-3	CN5D-5	CN5D-6
排气量 (m ³ /min)	0.26	0.33	0.48	0.60
排气压力(MPa)	1.0	1.0	1.0	1.0
电机功率 (KW)	2.2	3	3.7	5
电机防护等级/绝缘等级	IP68/H	IP68/H	IP68/H	IP68/H
噪音值(db(A))	72±3	72±3	72±3	72±3
电机额定电压 (VAC)	380	380	380	380
出口尺寸	M22X1.5	M22X1.5	M22X1.5	M22X1.5
总重量 (KG)	38	38	56	56
外形尺寸 (mm)	548*371*310	548*371*310	580*548*310	580*548*310
最高排气压力(MPa)	1.2	1.2	1.2	1.2

贴心的售后服务体系

公司开通了4006919399服务热线为您提供及时提供压缩空气系统的技术支持、故障分析、最快事件处理，及技术资源共享。每天24小时提供帮助，我们会有专职的服务技师在半小时内给你们解答，并会根据需要安排服务工程师到现场提供服务。

产 品 展 示



CN5D-3



CN3X



CN5D-5



苏州晨恩斯可络压缩机有限公司
SUZHOU CHANUN SCREW COMPRESSOR CO.,LTD

地址：苏州工业园区金浦路1号

服务热线：4006919399

传真：0512-62870765

网站：www.trainscr.com

邮箱：cn@trainscr.com



晨恩斯可络压缩机官方微信二维码

CHENEN 2018版